
“DMTex” ЕООД гр. Плевен

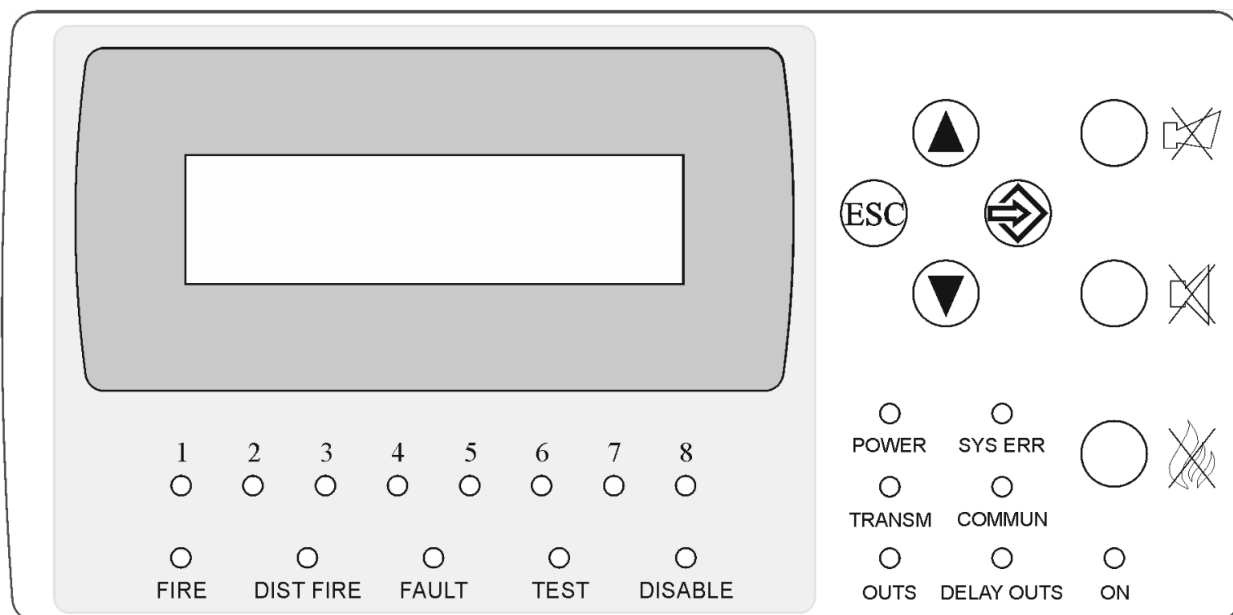
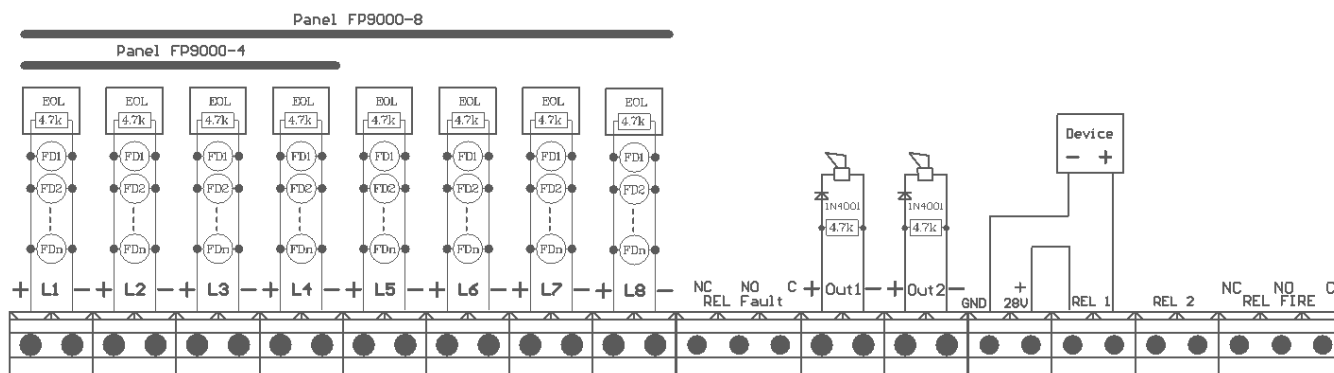
**Пожароизвестителна
конвенционална централа**

FP9000 - 4/8



Инструкция за монтаж, настройка и експлоатация.

Ревизия 06.22



Стр. СЪДЪРЖАНИЕ:

3	ВЪВЕДЕНИЕ
3	ТЕХНИЧЕСКИ ПАРАМЕТРИ
5	ОРГАНИ ЗА УПРАВЛЕНИЕ И ИНДИКАЦИЯ
7	ФАБРИЧНО НАСТРОЕНИ ПАРАМЕТРИ
8	ИНСТАЛИРАНЕ И НАСТРОЙКА НА ЦЕНТРАЛАТА
15	НИВА НА ДОСТЪП
16	СЪСТОЯНИЯ НА ЦЕНТРАЛАТА
21	УСЛОВИЯ ЗА ЕКСПЛОАТАЦИЯ, СЪХРАНЕНИЕ И ТРАНСПОРТ
21	СЪСТАВ И КОМПЛЕКТНОСТ НА ДОСТАВКАТА
22	ГАРАНЦИОННИ ЗАДЪЛЖЕНИЯ

1. ВЪВЕДЕНИЕ

FP9000 е конвенционална пожароизвестителна централа с 4 или 8 линии. Сертифицирана по стандарти EN 54-2 и EN 54-4. На всяка линия могат да бъдат свързани до 32 пожароизвестителя. Чрез дисплей и клавиатура се програмират и настройват над 70 функционални параметъра. Всяка линия има 7 индивидуални програмируеми параметъра, което прави централата универсална за всякакъв тип конвенционални пожароизвестителни датчици. Със своите 6 изхода, от които 4 програмируеми, дават гъвкавост и адаптиране към нови и съществуващи инсталации. Информацията за всички състояния на централата се визуализира на LCD 2x16 дисплей и светодиодна индикация. Текстово съобщение за всяка зона. Енергонезависима памет и часовник за реално време, дават възможност за запис и преглед на 1600 архивни събития.

Бързо и лесно - монтиране, настройка и пускане. Опростени и ясни процедури при експлоатация и обслужване на системата.

2. ТЕХНИЧЕСКИ ПАРАМЕТРИ

Технически характеристики:

ВХОДНИ ЛИНИИ		
➤ Пожароизвестителни линии:		
• Брой линии	4 или 8	опционално
• Максимален брой пожароизвестители в линия	32 броя	
• Вид на свързващата линия	двупроводна	
• Максимално съпротивление на шлейфа	100 Ω	
➤ Прагове на тока в линиите:		
• прекъсване	от 1 до 12 mA	програмируемо
• охрана	от 1 до 99 mA	програмируемо
• пожар	от 12 до 99 mA	програмируемо
• пожар директно действие /нулира закъснение на изходите присъединени към линията/	от 30 до 99 mA	програмируемо
• късо съединение	> 100 mA	
➤ Функционални характеристики на пожароизвестителните линии:		
• Брой проверки преди влизане в състояние пожар:	1, 2 или 3	програмируемо
• Проверка и регистриране повреда за свален Пожароизвестител:	да	програмируемо избираемо
• Проверка и регистриране повреда заземен проводник.	да	програмируемо избираемо
ИЗХОДИ		
➤ Релеен изход при пожарна тревога независим:		
• Брой	1	
• Тип	безпотенциален, превключващ	NC / NO
• Електрически характеристики	3A/125V AC, 3A/30V DC	
➤ Контролируем изход при пожарна тревога:		
• Брой	2	програмируем
• Тип	потенциален релеен	
• Електрически характеристики	(19-28)VDC/ 0,5A	

➤ Релеен изход при пожарна тревога:		
• Брой	2	програмируем
• Тип	безпотенциален	NO
• Електрически характеристики	3A/125V AC, 3A/30V DC	
➤ Релеен изход при повреда независим:		
• Брой	1	
• Тип	безпотенциален, превключващ	NC / NO
• Електрически характеристики	3A/125V AC, 3A/30V DC	
➤ Опционален, допълнителен релеен модул M9000R-2/4/6/8, съответно с 2/4/6/8 релейни изходи при пожарна тревога:		
• Брой	2/4/6/8 броя.	програмируеми
• Тип	безпотенциален	NC / NO настройват се с джъмperi
• Електрически характеристики	3A/125V AC, 3A/30V DC	
ТОКОЗАХРАНВАНЕ		
➤ Мрежово захранване		
• напрежение	(187-252)V AC	
• честота	50/60 Hz	
• максимална мощност към мрежово захранване	65W / AC	
➤ Акумулаторно захранване		
• брой акумулатори	2	
• тип на акумулатора	оловен, гелообразен	
• номинално напрежение на акумулаторната батерия	12V DC	
• номинален капацитет C20	4,5Ah / 5 Ah	
• зарядно напрежение	27,6 VDC	температурно компенсирано
Консумация от акумулаторното захранване в джурен режим		
• конфигурация с 4 линии	< 55 mA при 24 VDC	
• конфигурация с 8 линии	< 75 mA при 24 VDC	
Време за работа в режим Охрана при отпаднало мрежово токозахранване с акумулатори 12V / 5Ah		
• конфигурация с 4 линии	90 часа	
• конфигурация с 8 линии	68 часа	
Захранване на изпълнителни устройства		
• напрежение	(19-28)V DC	
• максимален ток (включително тока на контролируемите изходи)	2A	
Предпазители		
• мрежово захранване 230V AC	4,0 А стопяем	
• акумулаторно захранване	6,3 А стопяем	
• захранване на външни устройства	1,85 А автоматичен	
• контролируеми изходи	1,1 А автоматичен	
Функционални характеристики		
• Контрол на линиите и контролируемите изходи за повреда (късо съединение и прекъсване) и автоматично възстановяване		
• Контрол на линиите за свален пожароизвестител и автоматично възстановяване		
• Светлинна и текстова индикация за състояния Пожар, Повреда, Забрана и Тест		

• Възможност за закъснение на контролируемите и общите изходи за пожар за време от 10 до 600 секунди след регистриране на състояние пожар	
• Вградена звукова сигнализация при пожар – еднотонална, непрекъсната с възможност за изключване	
• Състояние Тест на всяка от пожароизвестителните линии	
• Възможност за забрана на всяка от пожароизвестителните линии	
• Възможност за забрана на контролируемите изходи за пожар	
• Възможност за програмиране на функция стоп изходи за всички релейни изходи при натискане на бутон стоп сирени.	
• Интерфейс за комуникация с външни устройства RS485 и работа в мрежа /опционално/;	
• Възможност за GPRS комуникация и дистанционен контрол и наблюдение /опционално/;	
• LCD дисплей 2x16 символа и клавиатура, за управление и индикация на панела.	
• Енергонезависим архив за събитията, регистрирани от централата, съдържащ тип, дата и час на настъпване на събитието – до 1600 събития	
• Брояч на пожари – до 9999 регистрирани състояния пожар.	
• Възможност за избор на език за текстовата информация на дисплея.	
• Набор от тестови режими и възможности за настройка на линии, изходи и панел.	
➤ Габаритни размери	310x240x100 mm
➤ Маса без акумулатори	1,3 kg
➤ Степен на защита	IP30/ БДС EN 60529
Централата отговаря на стандарти:	
• EN 54-2:1997	
• EN 54-2:1997/A1:2006	
• EN 54-2:1997/AC:1999	
• EN 54-4:1997	
• EN 54-4:1997/A1:2002	
• EN 54-4:1997/A2:2006	
• EN 54-4:1997AC:1999	
• EN 50130-4:2011	
• EN 55022:2006/A1:2007	
• EN 60950-1:2006/A11:2009	





3. ОРГАНИ ЗА УПРАВЛЕНИЕ И ИНДИКАЦИЯ




➤ СВЕТОДИОДНИ ИНДИКАТОРИ

Индикатор	функция
“POWER”	“Захранване” – постоянна зелена светлина
“FIRE”	“Пожар” общ индикатор – прекъсната или постоянна червена светлина при състояние пожар
“DIST FIRE”	“Пожар в дистанционна централа” – прекъсната или постоянна червена светлина при пожар на дистанционна централа при работа в мрежа на повече от един панел.
“FAULT”	“Повреда” – общ индикатор при повреда. При повреда от всякакъв тип свети мигаща жълта светлина
“SYS FAULT”	“Системна повреда” – системна повреда, дължаща се на спиране работата на процесора. Свети с постоянна жълта светлина. Необходим е

	ремонт в оторизиран сервиз.
“POWER FAULT”	“Повреда захранване” При повреда или липса на мрежово или акумулаторно захранване свети с постоянна жълта светлина.
“TEST”	„Тест” – При състояние тест на линии свети с постоянна жълта светлина
“DISABLE”	“Забранен компонент” - При състояние забранен компонент /линия или контролируем изход/ свети с постоянна жълта светлина
“OUTS”	“Повреда в контролируем изход” – Свети с постоянна жълта светлина при късо или прекъсване на захранващата линия на изходните устройства.
“DEL OUTS”	“Закъснение на изходите” – постоянна жълта светлина при зададено закъснение на присъединени изходи
“BUZZER SILENCE”	“Стоп/Пуск аларма” – индикатор към бутон “BUZZER SILENCE”, при потискане на локалния сигнализатор, свети с постоянна червена светлина.
“SOUND SILENCE”	“Потиснати изходи” – индикатор към бутон “ SOUND SILENCE”, при потискане на изходите за пожар свети с постоянна червена светлина.
“COMUN”	При повреда на устройството за предаване на данни по RS485, свети с постоянна жълта светлина.
“TRANSM”	При повреда на устройството предаване на съобщение за пожар към дистанционен център.
“1 2 3 4 5 6 7 8”	Индивидуални индикатори за пожар и повреда на линия – при пожар свети с червена светлина. При повреда свети с жълта светлина. При забрана и тест на линия има индикация за съответното състояние.

➤ БУТОНИ

Бутон	Състояние на централата	Ниво на достъп	Действие на органа за управление
	Пожар	Ниво 2	Изход от състояние пожар.
	Пожар	Ниво 2	При наличие на задействани изходи за пожар – потискане на същите. При отсъствие на задействани изходи за пожар – принудително задействане.
	Пожар и Повреда	Всички нива	Потискане/задействане на локалния звуков сигнализатор.
	Охрана, Пожар, Повреда, Тест и Забранен компонент	Нива 1 и 2	Влизане в състояние Информация и управление.
	Информация и управление	Нива 1 и 2	- Извеждане на дисплея на следващия елемент от менюто; - Придвижване на курсора;

			- Модифициране на избрания параметър.
	Пожар	Нива 1 и 2	Извеждане на дисплея на предходното съобщение за пожар.
	Информация и управление	Ниво 1 и 2	- Извеждане на дисплея на предходния елемент от менюто;
	Настройка	Ниво 3	- Модифициране на избрания параметър.
	Пожар	Нива 1 и 2	Извеждане на дисплея на следващото съобщение за пожар
	Информация и управление	Нива 1 и 2	- Извеждане на дисплея на следващия елемент от менюто;
	Настройка	Ниво 3	- Придвижване на курсора; - Модифициране на избрания параметър.
	Информация и управление	Нива 1 и 2	- Излизане на функция без съхраняване на променения параметър, съответно без изпълнение на командата; - Излизане от текущото меню и преход към по-горно меню в йерархията.

4. ФАБРИЧНО НАСТРОЕНИ ПАРАМЕТРИ.

Централата се предоставя на потребителите с фабрично зададени параметри описани в долната таблица. Тези параметри се записват и при запис от меню „Фабрични настройки“.

ВХОДНИ ЛИНИИ		
➤ Пожароизвестителни линии:		
• Брой линии	4 или 8	
➤ Прагове на тока в линиите:		
• прекъсване	от 3 mA	
• охрана	от 5 до 16 mA	
• пожар	от 17 до 99 mA	
• пожар директно действие /нулира закъснение на изходите присъединени към линията/	от 40mA	
• късо съединение	> 100 mA	
➤ Функционални характеристики на пожароизвестителните линии:		
• Брой проверки преди влизане в състояние пожар:	1 проверка	
• Проверка и регистриране повреда за свален Пожароизвестител:	Изключено	
• Проверка и регистриране повреда за земен проводник.	Включено	
ИЗХОДИ		
➤ Релеен изход при пожарна тревога независим:		
• Брой	1	EN 54-2, независим
➤ Контролируем изход при пожарна тревога програмируем:		
• Брой	2	Присъединени са към всички зони
➤ Релеен изход при пожарна тревога програмируем:		
• Брой	2	Не са присъединени към зони
➤ Релеен изход при повреда независим:		
• Брой	1	EN 54-2, независим

Функционални характеристики		
• Закъснение на контролируемите и общите изходи за пожар. (Закъснението е валидно само при присъединени изходи към зони)	0 секунди	
• Ниво на достъп	2	

5. ИНСТАЛИРАНЕ И НАСТРОЙКА НА ЦЕНТРАЛАТА

5.1. Монтаж на централата

- Разопакова се централата;
- Монтират се на определеното място дюбелите за закрепване на централата;
- Централата се закрепва към дюбелите през трите отвора на шасито. Препоръчва се централата да не се монтира в близост до източници на топлина (радиатори, климатици и др.).
- Свързващите кабели към пожароизвестителите, изпълнителните устройства и захранващата мрежа се подвеждат в централата, като се използват съответните отвори в кутията.

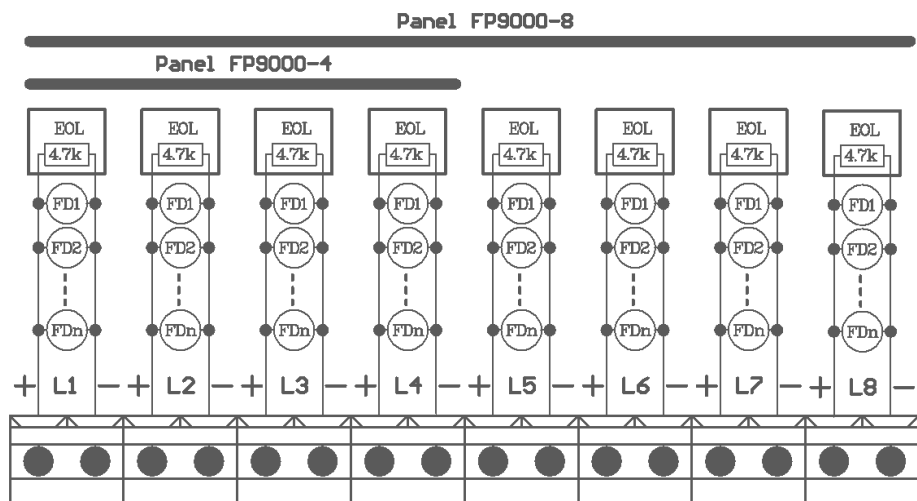
5.2. Свързване на пожароизвестители

➤ **Пожароизвестителите се инсталират** към централата с помощта на двупроводна изолирана линия с общо съпротивление не повече от 100Ω. Препоръчителното сечение на проводниците в зависимост от дължината на линиите е:

- ◆ До 1000 м кабел 2 x 0,5 mm²
- ◆ До 1500 м кабел 2 x 1,0 mm²

При присъединяването на пожароизвестителната линия към централата се препоръчва проверка на съпротивлението ѝ. При правилен монтаж в една линия (с монтиран краен елемент), между плюса и минуса на кабела, влизащ в централата, би трябвало да се измери съпротивление 4,7kΩ (+/-10%). При измерване на двата проводника към “Земя” не трябва да има връзка.

Присъединяването става към клемите на съответните модули – “+Lx” и “-Lx” (където “x” е номерът на линията) при съблюдаване на указания поляритет. (фиг.1)



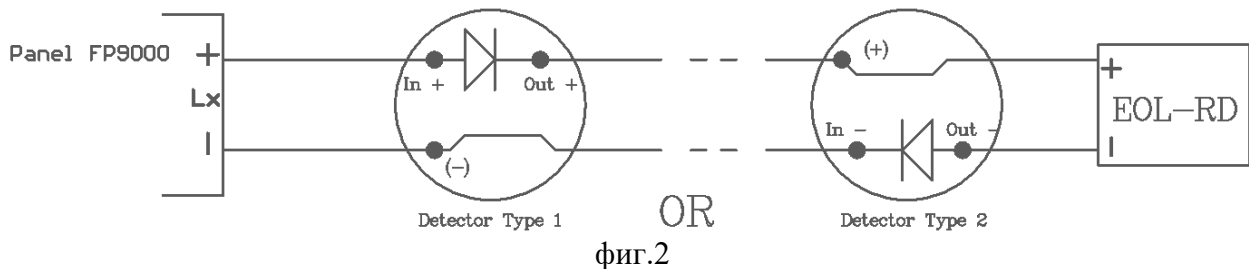
фиг.1

Към една линия се допуска монтиране на не повече от 32 пожароизвестителя общо, независимо от типа им.

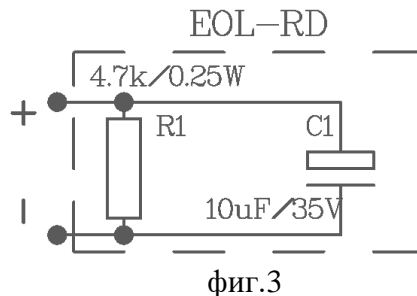
На неизползваните линии, непосредствено към клемите се монтира крайния елемент “EOL”, в противен случай линиите ще са в състояние Повреда.

➤ **Функция свален пожароизвестител.** Централата има възможност за регистриране на повреда при злонамерено сваляне на пожароизвестители. За използване на тази функция е необходимо:

- Активиране функцията „Повреда свален детектор“ при програмиране на параметрите на пожароизвестителните линии. Функцията се активира за всяка линия по отделно. (виж по-долу Програмиране и настройка на пожароизвестителните линии)
- В основите да се монтира диод в посока осигуряваща протичане на тока на шунтиращите контакти на пожароизвестителя. (фиг.2) Ако диодът не е указан от производителя на пожароизвестителя, препоръчваме използване на шотки диод 1N5819 или еквивалент.



- Крайния елемент да бъде тип EOL-RD. (фиг.3) Към резистора 4,7k/0,25W, се добавя паралелно електролитен кондензатор 10uF/35V. Да се внимава за спазване на полярността при свързване, „+“ и „-“ на електролитния кондензатор. Необходимо е се свържат на съответните клеми на пожароизвестителната линия. Краен елемент EOL-RD може да се поръча от ДМтех ЕООД.



➤ **ПОЖАРОИЗВЕСТИТЕЛНИ ЛИНИИ - Програмиране и настройка на параметрите.**

За всяка пожароизвестителна линия по отделно, чрез менютата на централата, има възможност за настройване на следните параметри:

- **Ток на прекъсване**
Може да се промени тока на прекъсване от 1 mA до 12 mA. Фабричната настройка е 3 mA. Функцията дава гъвкавост при монтиране на централата, както на съществуващи инсталации, така и на нови, с датчици и крайни елементи от всякакъв тип.
- **Ток за пожар**
Границата на тока за пожар, може да се променя от 12 mA до 99 mA. Фабричната настройка е 16 mA. Функцията дава възможност за използване на конвенционални пожароизвестители от всякакъв тип и производител.
- **Ток за пожар 2**
Границата на тока за пожар 2, може да се променя от 30 mA до 99 mA. Фабричната настройка е 40 mA. Настройката дава възможност за незабавно включване на изходите,

когато тока в линията стане по-голям от зададения, т.е елиминира се закъснението при включване на изходите. Това се използва при задействане на ръчен пожароизвестител D9000MSP или еквивалентен, който при сработване активира линията с 40mA, и който ще въведе веднага централата в състояние Пожар и ще се активират всички програмирани изходи за сирени и други устройства.

- **Брой проверки**

Настройката дава възможност за избор на 1, 2 или 3 проверки преди линията да влезе в състояние „Пожар“. Фабричната настройка е с 1 проверка.

- При настройка с **едно сработване**, централата влиза незабавно в състояние Пожар, след сработване на пожароизвестител.
- При настройка с **две сработвания**. След първото сработване, централата нулира линията за 3 секунди и чака второ сработване в следващите 60 секунди. Ако има сработване в този период, централата влиза в състояние Пожар. Тази настройка се препоръчва за линии с автоматични пожароизвестители с цел игнориране на лъжливи сработвания от случайни физични явления сходни с детектираните от пожароизвестителите.
- При настройка с **три сработвания**. След първото сработване, централата нулира линията за 3 секунди и чака второ сработване в следващите 60 секунди. Ако има сработване в този период централата отново нулира линията за 3 секунди и чака трето сработване в следващите 60 секунди, ако има такова, централата влиза в състояние Пожар. Тази настройка също се препоръчва за линии с автоматични пожароизвестители с цел игнориране на лъжливи сработвания и по-голяма сигурност при включване на системи за оповестяване и гасене.

- **Свален Пожароизвестител**

Настройката дава възможност за включване и изключване на функцията за регистриране повреда при злонамерено сваляне на пожароизвестител. Фабричната настройка е с **изключена проверка**. Ако се ползва тази функция, да се има предвид описаното по-горе за инсталиране на пожароизвестителите.

- **Изходи**

Към всяка линия може да се присъединят вградените 4 програмируеми изхода, както и допълнителни 8 релейни изхода от опционален релеен модул M9000R -2/4/6/8. Присъединените изходи ще се активират при състояние пожар и изтекло закъснение на съответната линия. Централата има 2-ва контролируеми потенциални релейни изхода и 2-ва релейни безпотенциални. Фабричната настройка е с присъединени само контролируеми изходи при състояние пожар за всички линии. В зависимост от проекта и типа на обекта се присъединяват необходимите изходи.

- **Закъснение Изходи**

За всяка линия има възможност за задаване на закъснение за задействане на изходите, които са присъединени към нея. Възможно е закъснение от 0 до 600 секунди. Избирането става през 10 секунди Ако е 0 имаме директно задействане. Фабричната настройка за всички линии е 0 секунди. Закъснението е активно само при присъединени програмируеми изходи. Функцията позволява за всяка охранявана линия, да се определи индивидуално времето за физическа проверка до охраняваната зона за истинност на алармата. Целта е времето да е достатъчно за проверка на зоната и връщане до централата за евентуален ресет на състояние пожар. При лъжливо сработване, да се предотврати включване на сирени и изпълнителни устройства.

Пример:

Ако имаме обект от 4 етажа с централа разположена на 1-ви етаж, може да се даде примерно следното разположение и времеви параметри:

1 и 2 линия охраняват 1-ви етаж – време за оглед 80 сек.

2 и 3 линия охраняват 2-ри етаж – време за оглед 120 сек.

4 и 5 линия охраняват 3-ти етаж – време за оглед 170 сек.

6 и 7 линия охраняват 4-ти етаж – време за оглед 240 сек

При тази конфигурация, на изходите присъединени към съответните линии, се настройват закъснения съобразени с времето за оглед.

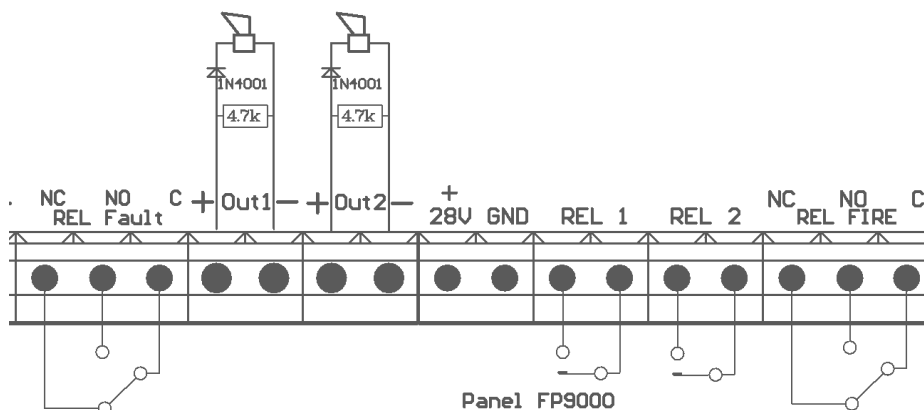
При състояние пожар по две линии с различно закъснение, автоматично се включва пониско зададената стойност на закъснение.

- **Текстово съобщение**

За всяка линия чрез бутоните на дисплея може да се въведе текстово съобщение до 15 символа за всяка линия/зона. Това съобщение се появява на дисплея при състояние пожар на съответната линия и указва зоната на охрана на съответната линия.

5.3. Монтаж на изпълнителни устройства към централата

Всички присъединявания се осъществяват с помощта на клеми, монтирани на печатната платка (фиг. 4).

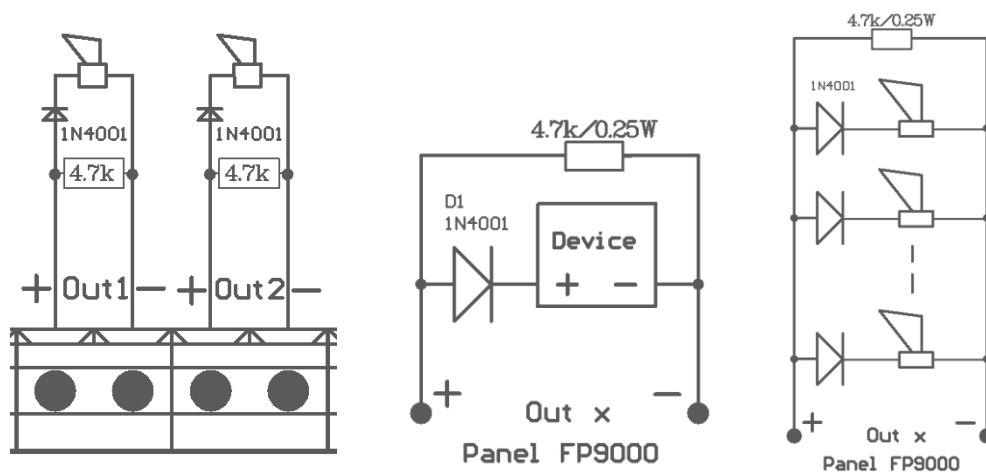


фиг. 4

Сумата от консумацията от напрежението за захранване на външни устройства (изведено на клемата "+28 VDC") и консумацията на контролируемите изходи не трябва да превишава 2,0 А в най-тежкия режим.

5.3.1. Монтаж на изпълнителни устройства към контролируемите изходи на централата.

Използват се клеми "+Out x", "-Out x" – контролируеми потенциални изходи, сработващи при състояние Пожар. На края на линията се монтира резистор 4,7k/0.6W (от комплектацията на централата). Препоръчва се последователно на захранването на съответното устройство да се постави диод (фиг. 5). Препоръчваме диод 1N4001 или еквивалент. Централата постоянно следи за повреда (прекъсване или късо съединение), по захранващата линия на устройствата.



фиг. 5

Ако контролируемите изходи не се използват, непосредствено към клемите “+Outx”, “-Outx” се свързва резистор $4,7\text{ k}\Omega/0,6\text{ W}$, в противен случай изходите ще са в състояние Повреда.

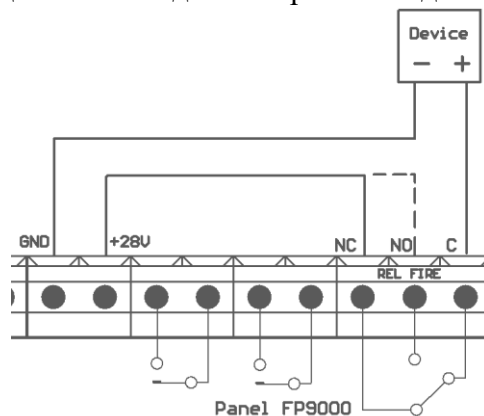
5.3.2. Монтаж на изпълнителни устройства към РЕЛЕЙНИ ИЗХОДИ.

Използват се:

- клемата “+28VDC” – положителен извод на изправено стабилизирано напрежение за захранване на външни устройства (светлинни и звукови сигнализатори, изпълнителни устройства и др.);
- клемата “GND” – маса (отрицателен извод на изправеното стабилизирано напрежение за захранване на външни устройства);
- Клемите на съответните релейни изходи.

➤ Релейни изходи с превключващи контакти за състояния **Повреда (REL Fault)** и **Пожар (REL Fire)**.

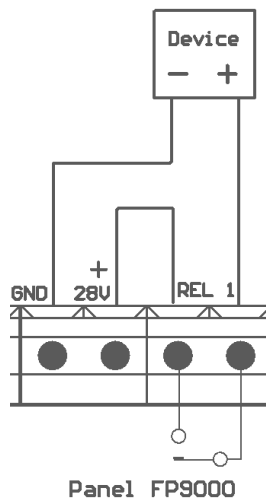
- При състояние повреда на централата, изход - **REL Fault**, се активира незабавно, независимо от типа на повредата. Изходът не може да се забрани или да има закъснение.
- При влизане в състояние **пожар** на централата, независимо по коя линия, изход - **REL FIRE** се активира незабавно. Изходът не може да се забрани или да има закъснение.



Фиг. 6

- **REL Fault** - клемите “REL Fault/C”, “REL Fault/NO” и “REL Fault/NC” – безпотенциални релейни контакти на реле. При отсъствие на повреда има връзка между клемите “REL Fault/C” и “REL Fault/NO”, а при повреда – между клемите “REL Fault/C” и “REL Fault/NC”.

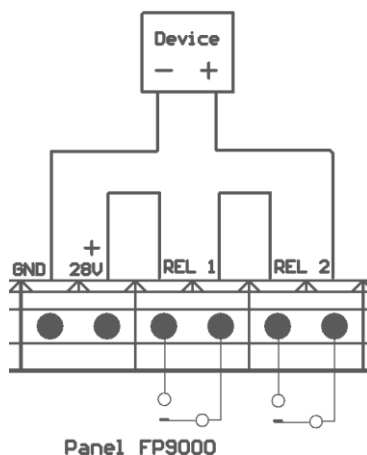
- **REL FIRE** - клеми “REL FIRE/C”, “REL FIRE/NO” и “REL FIRE/NC” – безпотенциални релейни контакти на реле. В дежурен режим има връзка между клеми “REL FIRE /C” и “REL FIRE/NC”, а при пожар – между клеми “REL FIRE/C” и “REL FIRE/NO”.
- Релейни програмируеми изходи при **Пожар (REL 1) и (REL 2)**.
 - Клемите на релейните изходи са – безпотенциални релейни контакти на релетата. В дежурен режим няма връзка на клемите, а при присъединяване на изхода към линия и пожар в същата линия, се осъществява връзка от релейните контакти, които са изведени на клемите.



Фиг. 7

- Схема за **функция „И“ на 2 пожароизвестителни линии** с използване на релейни изходи (REL 1) и (REL 2).

Ако централата се ползва за управление на **гасене** или други автоматики изискващи висока степен на сигурност при пожарна тревога, се препоръчва да се реализира функция „И“ на две Пожароизвестителни линии (само при две линии в пожар се активира изход). Използва се следната схема:



Фиг. 8

Необходимо условие е, че двата изхода трябва да са присъединени по отделно само на двете линии. (При пожар на едната линия да се активира REL 1, а при пожар в другата линия REL 2). Присъединяването на изходите се извършва от менюто за настройка на Линии.

Ако релейните изходи не се използват, то клемите му се оставят свободни (към тях не се свързва нищо).

➤ **ИЗХОДИ - Програмиране и настройка** на параметрите на изходите за изпълнителни устройства.

- **Релейни изходи:** REL Fault и REL FIRE са автоматични и не подлежат на програмиране, забрана и закъснение.
- **Релейни програмируеми изходи** при Пожар (REL 1) и (REL 2), се програмират от меню настройка на линии (виж по горе „Програмиране и настройка на пожароизвестителните линии“). Те могат да се присъединяват към всяка линия, като може да се настройва и закъснение за активиране на всяка линия индивидуално. Чрез програмиране могат да се настроят, да се изключват или да не се изключват, при натискане на бутон Стоп изходи.

Изходи (REL 1) и (REL 2) **не** могат да се забраняват.

- **Допълнителни Релейни програмируеми изходи** при Пожар. Към централата може да се добави, опционално, релеен модул M9000R-2/4/6/8, съответно с 2/4/6/8 релейни изхода, които се програмират от меню настройка на линии (виж по горе „Програмиране и настройка на пожароизвестителните линии“). Те могат да се присъединяват към всяка линия, като може да се настройва и закъснение за активиране на всяка линия индивидуално. Чрез програмиране могат да се настроят, да се изключват или да не се изключват, при натискане на бутон Стоп изходи.
- **Контролируеми програмируеми изходи** при Пожар (Out 1) и (Out 2), се програмират от меню настройка на линии (виж по горе „Програмиране и настройка на пожароизвестителните линии“). Те могат да се присъединяват към всяка линия, може да се настройва и закъснение за активиране на всяка линия индивидуално.

Изходи (Out 1) и (Out 2) **могат** да се забраняват. При забрана не се следи захранващата линия за повреди и изхода не се активира.

5.4. Свързване на токозахранването

Към клемата с мрежов предпазител се свързва токозахранващ кабел, като се спазва следното разположение.

- P – захранващ проводник “Фаза”;
- N – захранващ проводник “Нула”;
- “Земя” – проводник за защитно заземление.

Кабелът трябва да е с двойна изолация и сечение не по-малко от 0,5 mm² за захранващите проводници и 1,5 mm² за проводника за защитно заземление.

Другият край на токозахранващия кабел се свързва към електрическата мрежа, като се използва разклонителна кутия.

Мрежовото токозахранване на централата трябва да бъде на отделен токов кръг.

6. ПРИВЕЖДАНЕ НА ЦЕНТРАЛАТА В РАБОТНО СЪСТОЯНИЕ

- Проверява се правилното свързване на мрежовото токозахранване.
- Проверява се правилното свързване на периферните устройства.
- Постава се предпазителя в клемата.
- Присъединяват се токозахранващите кабели към акумулаторите, като двата акумулатора се свързват последователно. Към положителния полюс на акумулаторната батерия се присъединява проводника с червен цвят, а към отрицателния – проводника със син цвят.

Общото напрежение на двата акумулатора трябва да бъде по-голямо от 17,6 V, в противен случай централата не ги разпознава. Термичния сензор в централата се поставя в зоната на акумулаторите. С него се следи температурата и се контролира режима на заряд на акумулаторите.

- Ако всичко е изпълнено правилно и параметрите на линиите са в обхвата на фабрично зададените, централата влиза в състояние Дежурен режим.
- Прави се проверка на тока във всички линии от меню „Ток в линии“ на главното меню. Токът в дежурен режим се препоръчва да бъде от 3mA до 5mA над зададения ток на прекъсване.

Пример: Фабричните настройки са с ток на прекъсване 3 mA, при измерване тока на линията в дежурен режим се препоръчва да бъдат в граници от 6 mA до 8 mA.

Ако се използват линейни, нестандартни и други пожароизвестители, е необходимо да се коригират токовете на прекъсване и пожар, за да може централата да ги разпознава коректно.

- Програмира се присъединяването на изходите и съответните закъснения, ако са необходими.
- Ако е необходимо се извършва програмиране и настройка на други параметри на централата и линиите от съответните менюта. Програмирането на параметрите може да се извърши и преди присъединяване на проводниците на линиите и изходните.
- Ако е необходимо се сверява часовника за реално време на централата.
- Нулира се архива със събития.

7. НИВА НА ДОСТЪП

В централа FP9000 са реализирани **4 НИВА** на достъп на различните индикации и управляващи функции.

➤ Ниво на достъп 1

Това е ниво на достъп за всички лица, за които може да се очаква, че ще открият и ще реагират първоначално на сигнализациите за пожар или повреда. Видими са всички светлинни индикации на централата.

Достъпни са следните възможности на централата:

- потискане на вградения звуков сигнализатор;
- извеждане на потиснати съобщения за Пожар, Повреда и Забранени компоненти;
- извеждане на статусите на линиите;

➤ Ниво на достъп 2

Това е ниво на достъп за лица, които са отговорни за безопасността и са обучени и упълномощени да работят с централата в състоянията:

- Охрана;
- Пожар;
- Повреда;
- Забранен компонент;
- Тест.

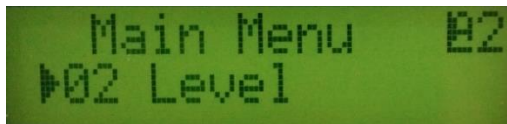
В ниво на достъп 2 са достъпни са следните възможности на централата:

- излизане от състояние пожар;
- потискане на изходите, задействани при пожар;
- принудително задействане на контролируемите изходи;

- потискане на вградения звуков сигнализатор.

Превключаването от **ниво 2 към ниво 1 и обратно** става след комбинация от бутони и съответната информация на дисплея.

Избирането става от 2-ро меню на основното меню – „Ниво на достъп“.



След влизане в менюто, с бутон «Enter» и съответните бутони нагоре-надолу се избира нивото. Потвърждава се отново с «Enter».

Избраното ниво, в режим Охрана, се визуализира в горния десен ъгъл на дисплея.



➤ Ниво на достъп 3

В ниво на достъп 3 се достига, чрез въвеждането на парола и отваряне на лицевия капак на централата.

Достъпни са следните възможности на централата:

- всички възможности от нива 1 и 2
- подмяна на изгорял предпазител;
- включване/изключване на комуникацията по интерфейс RS485;

➤ Ниво на достъп 4

Това е ниво на достъп за лица, които са обучени и упълномощени от производителя да ремонтират централата и да променят нейното програмно осигуряване.


Изискват се специални средства за влизане в това ниво.

8. СЪСТОЯНИЯ НА ЦЕНТРАЛАТА

Централа FP9000 работи в пет основни състояния: Охрана, Пожар, Повреда, Забранен компонент и Тест.





8.1. СЪСТОЯНИЕ ОХРАНА

В състояние Охрана, централата е в готовност за индициране и обработка на състояния Пожар и Повреда при възникване на съответните събития.

- **Светодиодна Индикация** – светят индикатор: “POWER” и “DEL OUTS при зададено закъснение на присъединен изход.
- **Звукова индикация** – изключена.
- **Текстова индикация** – извежда се надпис „Охрана“ и информация за текущото време.
- **Активни бутони** – бутон . При натискането му централата влиза в състояние Информация и управление.

8.2. СЪСТОЯНИЕ ПОЖАР

Централата може да бъде в състояние Пожар по една или по няколко линии.

- **Светодиодна Индикация** – светят индикатори:
 - “FIRE”
 - “1 2 3 4 5 6 7 8” локалния/те индикатори за пожар в линия.
- **Звукова индикация** – Звуковият сигнализатор е задействан постоянно.
- **Текстова индикация** – Текстова информацията за линиите в Пожар, се визуализират на дисплея:
- **Активни бутони**
 - бутон “BUZZER SILENCE”. Натискането му води до:
 - **изключване** на вградения звуков сигнализатор, ако той е задействан по Пожар или Повреда;
 - **задействане** на вградения звуков сигнализатор, ако централата е в състояние Пожар или Повреда, а сигнализатора е изключен с предходно натискане на същия бутон.
 - бутон “SOUND SILENCE”. Натискането му води до:
 - при потиснати изходи за пожар – принудително задействане на изходите;
 - при задействани изходи за пожар – потискане на тези изходи.
 - бутон “RESET” . Натискането му води до:
 - извеждане принудително централата от състояние Пожар и нулира линиите (изключва захранването им за време 3 секунди).
 - бутони  и . Натискането им води до:
 - извеждане на дисплея потиснати съобщения на линии в пожар.
 - бутони . Натискането му води до:
 - влизане в състояние Информация и управление.

8.3. СЪСТОЯНИЕ ПОВРЕДА

Централата влиза в състояние Повреда при регистриране на някое от следните събития:

- фатална системна повреда;
- ниско захранване - разреден акумулатор при отпаднало мрежово захранване;
- повреда в линия - свален пожароизвестител, късо съединение или прекъсване;
- повреда в контролируем изход - късо съединение или прекъсване;
- повреда в мрежовото захранване;
- повреда в акумулаторното захранване;
- късо съединение или утечка към заземен проводник;
- повреда в захранването на линиите;
- повреда в захранването за външни устройства;
- повреда в мрежата или устройството за предаване.

При системна повреда процесорът не може да продължи работата си.


Изход от такава повреда може да се осъществи само чрез изключване на захранването и последващ ремонт.

Всички повреди, с изключение на системната, предизвикват изключването само на някои периферии. Излизането от такова състояние става автоматично до 100 секунди след отпадане (отстраняване) на повредата.

При повреда “Ниско захранване” вграденият звуков сигнализатор е задействан с прекъснат сигнал.

- **Светодиодна Индикация** – светят индикатор: “**FAULT**” и в зависимост от повредата:
 - при системна повреда – индикатор “**SYS FAULT**” с постоянна жълта светлина;
 - при повреда в пожароизвестителна линия – индивидуалният индикатор за повреда мига с жълта светлина съответно при:
 - късо съединение – с честота 1 Hz (бавно мигане);
 - прекъсване – с честота 4 Hz (бързо мигане);
 - свален пожароизвестител – с честота 4 Hz през една секунда (накъсано бързо мигане).
 - при повреда в контролируем изход – индикатор “**OUTS**” с мигаща жълта светлина;
 - при повреда в мрежовото захранване – индикатор “**POWER FAULT**” с постоянна жълта светлина;
 - при повреда в локалната мрежа или устройството за предаване – индикатор “**COMUN**” с постоянна жълта светлина.
 - Ако звуковата сигнализация е потисната чрез бутон “**BUZZER SILENCE**”, свети с постоянна червена светлина светодиодния му индикатор.
- **Звукова индикация** – Вграденият звуков сигнализатор е задействан с прекъснат сигнал.
- **Текстова индикация** – Текстовите съобщения за повреди се извеждат по приоритет на основния екран на дисплея.

Ако имаме повече от една повреда, чрез бутон  и рулиращите бутони се влиза в меню «ПОВРЕДИ». В това меню могат да се видят всички регистрирани повреди.

- **Активни бутони**
 - бутон “**BUZZER SILENCE**”. Натискането му води до:
 - **изключване** на вградения звуков сигнализатор, ако той е задействан по Пожар или Повреда;
 - **задействане** на вградения звуков сигнализатор, ако централата е в състояние Пожар или Повреда, а сигнализатора е изключен с предходно натискане на същия бутон.
 - бутон . При натискането му централата влиза в състояние Информация и управление.


8.4. СЪСТОЯНИЕ ЗАБРАНЕН КОМПОНЕНТ

Централата влиза в състояние **Забранен компонент** след ръчна операция за забраняване на компонент - пожароизвестителна линия и/или контролируем изход. Състоянието се управлява, чрез екраните на състояние Информация и управление. Менюто «ЗАБРАНИ» е трето от основното меню.

След избиране на съответната линия и/или контролируем изход с бутоните се превключват състоянията „on“ и „off“, съответно за включена функция забрана и изключена.

Забранената линия е изключена (не е захранена) и не се контролира за сработил пожароизвестител и повреда. Забраненият контролируем изход е изключен (изпълнителното

устройство не може да се задейства) и не се следи за повреда.

- **Светодиодна Индикация** – светят индикатори:
 - “DISABLE” свети с постоянна жълта светлина
 - “1 2 3 4 5 6 7 8” локалният индикатор на линия свети с мигаща жълта светлина.
 - “OUTS” мига при забранен контролируем изход.
- **Звукова индикация** – не се влияе от състояние забранен компонент.
- **Текстова индикация** – Информацията за линиите и контролируемите изходи в Забрана, се визуализират на дисплея. При „on“ имаме забранен компонент, при „off“ активен.
- **Активни бутони**
 - бутони . Натискането му води до:
 - влизане в състояние Информация и управление.

8.5. СЪСТОЯНИЕ ТЕСТ


Централата влиза в състояние Тест след ръчна операция за поставяне на пожароизвестителна линия в тест. Състоянието се управлява, чрез екраните на състояние Информация и управление. Менюто «Тест Линии» е четвърто от основното меню.

След избиране на съответната линия с бутоните се превключват състоянията „on“ и „off“, съответно за включена и изключена функция Тест.

При поставяне на линия в тест се въвеждат следните промени в обслужването ѝ:




- при регистриране на събитие в Пожар по линията не се задействат звуковата и светлинна индикации и асоциираните контролируеми и релейния изход за повреда, т.е. централата не влиза в състояние Повреда;

- събитията в линията не се съхраняват в енергонезависимия архив;
- линията се нулира (изключва се захранването ѝ за време 3s) автоматично на всеки 60s.

- **Светодиодна Индикация** – светят индикатори:
 - “TEST” свети с жълта светлина
 - “1 2 3 4 5 6 7 8” локалният индикатор на линия в Тест свети с мигаща жълта и червена светлина.
- **Звукова индикация** – не се влияе от състояние Тест на линии.
- **Текстова индикация** – Информацията за линиите в Тест, се визуализират на дисплея. При „on“ имаме линия в тест, при „off“ няма линия в тест.
- **Активни бутони**
 - бутони . Натискането му води до:
 - влизане в състояние Информация и управление.

8.5.1. ТЕСТ НА СВЕТОДИОДНАТА ИНДИКАЦИЯ

Тестването на светодиодната индикация на централата става от меню «Тест Индикация». С

бутон  се активира светенето на всички светодиоди. Изключение е индикатора за системна повреда, който не трябва да свети. С бутон  се излиза от теста. Ако не се натисне бутон , централата автоматично се влезе в режим Охрана след 30 секунди.

8.6. СЪСТОЯНИЕ ИНФОРМАЦИЯ И УПРАВЛЕНИЕ

Централата има Дисплей и клавиатура за проверка на параметри, настройка, следене и промяна състояния, извеждане архиви на събития и др. От менютата могат да се изберат над 100 активни екрана за настройка и управление на централата.

Чрез менютата могат да се извършват следните действия:

Основно меню: /ниво на достъп 1 или 2/

- Преглед на всички зони в пожар;
- Преглед на всички повреди;
- Промяна нивото на достъп от 1 към 2 и обратно;
- Преглед и активиране(при ниво на достъп 2) на състояние забрана на линии и контролируеми изходи;
- Преглед и активиране(при ниво на достъп 2) на състояние тест в линия;
- Преглед актуалния ток в Пожароизвестителните линии.

Системни функции: /ниво на достъп 2/

- Тест на индикацията;
- Настройка на часовника за реално време, година, месец, ден, час, минута,
- Корекция на часовника за точно време;
- Проверка на брояча на Пожари;
- Преглед на архива от събития; /до 1600 събития/
- Настройка на всички параметри на централата.

Настройка: /ниво на достъп 2 + парола/

Настройка на параметрите на централата:

- Език – може да се избере един от 9 те езика вградени в централата за менютата на дисплея.
- Мрежов адрес-настройка се съответния номер за връзка в мрежа с повторител по интерфейс RS485 или при настройка с компютър.
- Включване или изключване на функция на повреда Заземен проводник. При монтиране на ценови бариери или други устройства е възможно да се активира повреда Заземен проводник. От менюто може да се изключи регистрирането на тази повреда.
- Програмиране на изходи, които се изключват при натискане на бутон стоп сирени. Фабрично програмирано е при натискане на бутон Стоп сирени да се изключат само контролируемите изходи за сирените. При управление на автоматики, е възможно да се появи ситуация да се подтиснат и други изходи. В това меню може да се изберат да се подтиснат, както вградените два релейни изходи, така и до 8-те допълнителни релейни изхода.
- Настройка на линиите. За всяка линия имаме отделни настройки за: Ток на прекъсване, Ток на пожар, Ток на пожар 2- */за незабавно включване на изходите, т.е елиминирани на закъснението, примерно ръчен пожароизвестител с ток на задействане по голям от този на автоматичните пожароизвестители/*, Брой проверки за влизане в състояние Пожар, Вкл./Изкл. функция за проверка на повреда Свален пожароизвестител, Присъединяване на изходи към линия/зона, Закъснение на задействането на изходите след регистриране на състояние пожар, Текстово съобщение за всяка зона;
- Меню за въвеждане на фабричните настройки;
- Промяна на парола за достъп до менютата за настройка;

- Изтриване на архива.

! При работа с менюта да се имат предвид следните особености.

- При работа с менюта се използват четирите активни бутона за информация и управление. (Виж Органи за управление и индикация).
- Ако се влезе в структурата на менюта и няма активност повече от 30 секунди, автоматично става връщане в режим Охрана.
- Ако не може да се влезе в дадено меню, да се провери дали **нивото на достъп** е правилно зададено.
- Да се има предвид, че в режим Настройка спира обработването на пожароизвестителните линии.
- След изход от меню Настройка централата преминава през ресет и запис на новите въведени параметри.

9. УСЛОВИЯ ЗА ЕКСПЛОАТАЦИЯ, СЪХРАНЕНИЕ И ТРАНСПОРТ

➤ **Експлоатация и съхранение**

Централата се използва и съхранява в затворени помещения при следните гранични условия:

➤ **Температура**

- на съхранение от 5°C до 35°C
- на транспорт от минус 10°C до 50°C
- работна от минус 5°C до 40°C

➤ **Относителна влажност**

- на съхранение до 80%
- работна до 93%

➤ **Транспорт**

Централата се транспортира в закрити транспортни средства, във фабричната опаковка и при горепосочените атмосферни условия.

10. СЪСТАВ И КОМПЛЕКТНОСТ НА ДОСТАВКАТА

• Пожароизвестителна централа FP 9000	1 бр.
• Краен елемент за линии: - резистор 4,7kΩ/0,25W:	
- за конфигурация с 4 линии /FP9000-4/	4 бр.
- за конфигурация с 8 линии /FP9000-8/	8 бр.
• Краен елемент за контролируем изход: - резистор 4,7kΩ/0,25W;	2 бр.
• Предпазител стопяем 6,3А;	1 бр.
• Предпазител стопяем 4,0А;	1 бр.
• Съединителен мост за акумулатори;	1 бр.
• Транспортна опаковка.	1 бр.

11. ГАРАНЦИОННИ ЗАДЪЛЖЕНИЯ

Фирмата-производител гарантира съответствие на изделието с БДС EN 54-2:1997, A1:2006, EN54-4:1997, A1:2002, A2:2006. Гаранционният срок е 36 месеца от датата на продажба, при условие че:

- са спазени условията на съхранение и транспорт;

- пускът се извършва от оторизирани лица;
- се съблюдават изискванията за експлоатация, указани в настоящата инструкция.
- дефектите не са породени от природни явления и аварии на токозахранващата мрежа.

При възникване на необходимост от гаранционен ремонт, моля свържете се с нас по телефона или електронната поща, за да Ви дадем указания за изпращане на дефектирания модул към фирмения сервиз.

DMTech Ви желае приятна работа!

За всякакви въпроси може да се свържете с техническия екип на фирма DMTech, по телефона или електронната поща.

Тел./факс: 064 801597
e-mail: office@dmtech-ltd.com